

NÚMERO DE CÓDIGO

24501001

DESCRIPCIÓN

ST-2459 Sanitario y ROYAL 111 Fluxómetro.

COMPONENTES

- Fluxómetro: Code 3910168
- Sanitario: Code 2102459

DETALLES

- Volumen de Descarga: 1.28 gpf (4.8 Lpf)
- Dimensiones Nominales: 26 ¾" x 15" x 13 ¼" (679 x 381 x 337mm)

CARACTERÍSTICAS DE FLUXÓMETRO

- Diafragma de Hule Sintético PERMEX® con Sobrepasso Fijo de Filtrado Doble
- Adaptador de soldadura blanda con Tubo de Cubierta y Chapetón Fundido para Muro con tornillo de Ajuste
- Manija abierta no sostenida, Sobrepasso de medición fija y ajuste de volumen no externo para asegurar la conservación del agua
- Diafragma, Empaque de Manija y Rompe-Vacío serán moldeados con Compuesto de Hule PERMEX® para Resistencia a las Cloraminas
- Manija abierta no sostenida Oscilante Metálica, Apta para Discapacitados
- Válvula Angular Bak-Chek® de 1" I.P.S. para Desarmador con Tapa de Válvula Antivandalismo de Libre Giro

CARACTERÍSTICAS DE MUEBLE DE BAÑO

- Cerámica Blanca
- Tasa alargada
- Montado en muro, salida al muro
- La descarga con acción de sifón logra puntuaciones de 1000g Map cuando se usa con cualquier Fluxómetro Sloan
- Capacidad de carga estática de 750 lb (ver Notas)
- Área de huella de agua: 26 cm x 24 cm (10 ½" x 9 ¾")
- Entrada de Acoplamiento Superior de 1½" I.P.S.
- Vía de trampa de 2½" totalmente esmaltada
- Pernos y tapas de sanitario incluidos
- Asiento de inodoro no incluido


CUMPLIMIENTOS Y CERTIFICACIONES


(BREEAM Materials Credit, BREEAM Water Credit, Carbon Neutral, Declare, EPD, Green Globes Materials & Resources Credit, Green Globes Water Credit, HPD, LBC Credit, LEED Materials & Resources EPD Credit, LEED Materials & Resources HPD Credit, LEED V4 Water Efficiency Credit, Satisface los Créditos de LEED, Listado por WaterSense, Cumple con BAA)

DESCARGAS

- [SS/ST/SU/WETS/WEUS Fixtures Repair and Maintenance Guide](#)
- [Descargas Adicionales](#)

NOTAS

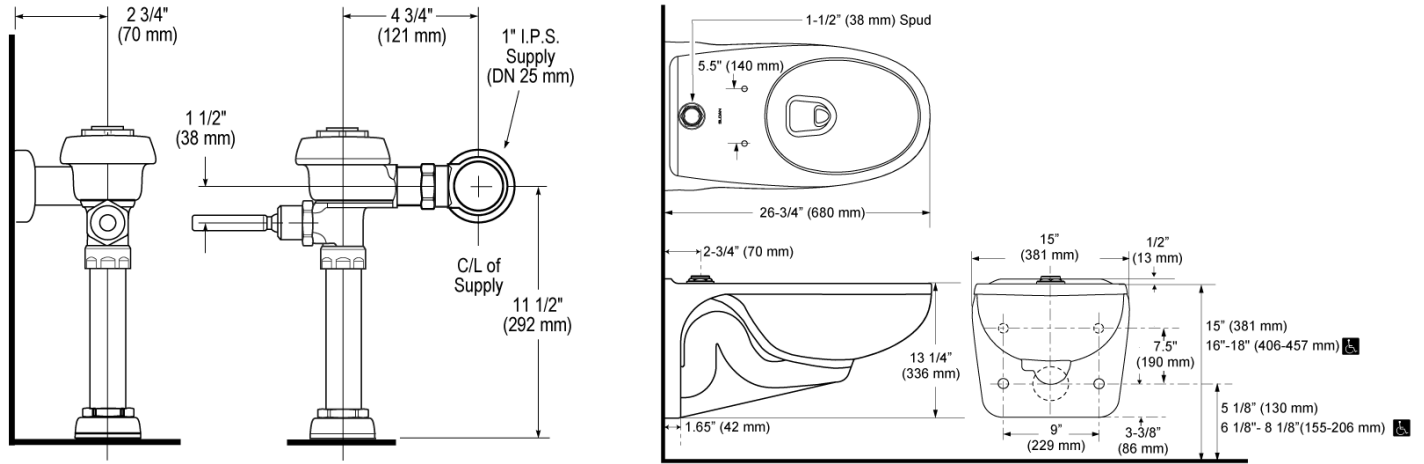
Toda la información contenida dentro de este documento está sujeta a cambio sin previo aviso.

Static load tested according to the procedure outlined in Section 6.7 of ASME A112.19.2. Not recommended for bariatric use.

Sloan 10500 Seymour Ave, Franklin Park, IL 60131

Teléfono: 800.982.5839 • Fax: 800.447.8329 • sloan.com

PREPARACIÓN



Sloan 10500 Seymour Ave, Franklin Park, IL 60131
Teléfono: 800.982.5839 • Fax: 800.447.8329 • sloan.com